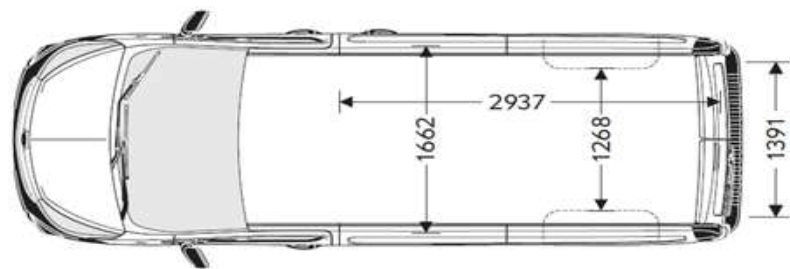
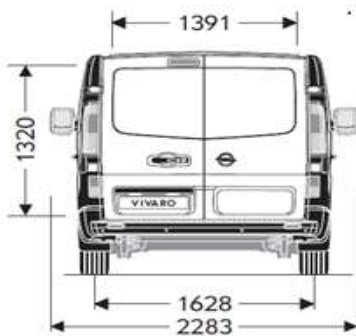
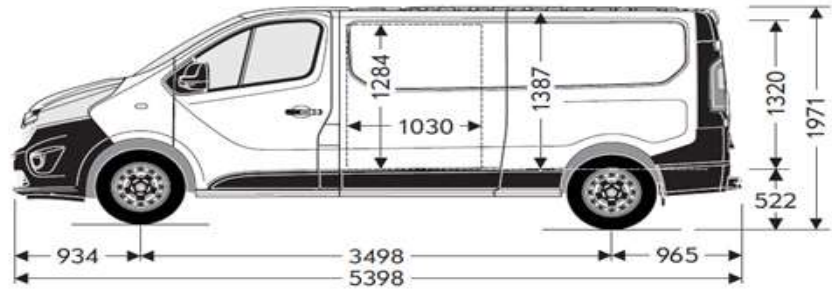
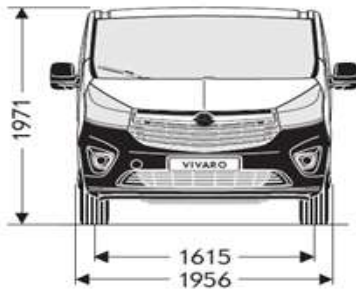


Nieuwe Opel Vivaro Gesloten Bestelwagen

Lijntekeningen (in mm)

L2 H1



Afmetingen (in mm)

L2 H1

Buiten afmetingen

Wielbasis	3,498
Totale lengte	5,398
Totale breedte	1,956
Totale breedte incl. spiegels	2,283
Totale hoogte	1,971
Spoorbreedte voor	1,615
Spoorbreedte achter	1,628
Vooroverhang	934
Achteroverhang	965

Binnen afmetingen

Lengte laadruimte vloer	2,937
Breedte laadruimte	1,662
Breedte tussen wielkasten	1,268
Hoogte laadruimte	1,898
Volume in m ³	6,0

Deur afmetingen

Breedte zijdeur	1,030
Hoogte zijdeur	1,284
Breedte deuropening achter	1,391
Hoogte deuropening achter	1,320
Laaddrempel	552

Nieuwe Opel Vivaro Gesloten Bestelwagen

MTM 2900

L2H1

Motor							
Type		1.6 CDTI 90	1.6 CDTI 90 ECOFLEX Start/Stop	1.6 CDTI 115	1.6 CDTI 120 BiTurbo ECOFLEX Start/Stop	1.6 CDTI 140 BiTurbo	1.6 CDTI 140 BiTurbo ECOFLEX Start/Stop
Brandstof		Diesel (Common Rail Turbo Diesel)					
Aandrijving		Voorwielaandrijving, onderhoudsvrije distributieketting					
Emissienorm		Euro 5					
Diesel Roetfilter		•	•	•	•	•	•
Aantal cilinders		4					
Cilinderinhoud	in cm ³	1,598	1,598	1,598	1,598	1,598	1,598
Boring	in mm	80	80	80	80	80	80
Slag	in mm	79,5	79,5	79,5	79,5	79,5	79,5
Max. vermogen	in kW	66	66	85	88	103	103
	in pk	90	90	115	120	140	140
	bij tpm	3,500	3,500	3,500	3,500	3,500	3,500
Max. koppel	in Nm	260	260	300	320	340	340
	bij tpm	1,500	1,500	1,750	1,500	1,750	1,750
Tankinhoud	in l	90					
Onderhoudsinterval		40,000 km of 2 jaar					
Transmissie							
Handgeschakeld 6-versnellingsbak		•	•	•	•	•	•
Tecshift 6-versnellingsbak							
Draaicirkel							
Tussen stoepranden	in m	13,17					
Tussen muren	in m	13,73					
Gewichten							
Max. toelaatbaar totaalgewicht	in kg	2,990	2,990	2,990	3,010	3,010	3,010
Max. laadvermogen ¹	in kg	1,202	1,202	1,202	1,204	1,204	1,204
Vanaf leeggewicht (kentekengewicht) ¹	in kg	1,788	1,788	1,788	1,806	1,806	1,806
Max. toelaatbare aslast voor	in kg	1,585	1,585	1,585	1,585	1,585	1,585
Max. toelaatbare aslast achter	in kg	1,650	1,650	1,650	1,650	1,650	1,650
Max. dakbelasting	in kg	200	200	200	200	200	200
Max. AHW-ongeremd	in kg	750	750	750	750	750	750
Max. AHW-geremd (helling 12%)	in kg	2,000	2,000	2,000	2,000	2,000	2,000
Max. treingewicht	in kg	4,990	4,990	4,990	5,010	5,010	5,010
Onderstel							
Voorwielophanging		McPherson, Schroefveren					
Achterwielophanging		Panhard, Schroefveren					
Remmen							
Remsysteem		Schijfremmen voor en achter met ABS en ESP					
Banden							
Standaard		205 / 65 R16	205 / 65 R16	205 / 65 R16	205 / 65 R16	215 / 65 R16	215 / 65 R16
Prestaties							
Topsnelheid	in km/u	153	153	168	171	180	180
Brandstofverbruik							
In de stad	l / 100km	7.8	7.1	7.8	6.6	7.6	7
Buiten de bebouwde kom	l / 100km	5.7	5.5	5.7	5.5	5.8	5.6
Gecombineerd	l / 100km	6.5	6.1	6.5	5.9	6.5	6.1
Emissies							
Co ² -emissie (gecombineerd)	gr / km	170	160	170	155	170	160
NOx	mg/km	211,1	249	246,6	211,1	231,7	193,1
HC+NOx	mg/km	236,9	278,5	273,2	236,9	265,6	218,4
CO	mg/km	315,2	313,1	315,2	307,2	423,7	251,4
PM	mg/km	0,45	0,40	0,45	0,32	0,30	0,15
Decibels (op de weg)	dB[A]	70,4	70,4	70,4	70,7	70,9	70,9

¹Inclusief alle vloeistoffen, brandstoftank 90% gevuld, gewicht bestuurder (75 kg). Voertuig zonder opties. Actuele leeggewicht (kentekengewicht) en laadvermogen wordt bij kentekenaanvraag vastgesteld.

Voorlopige data.
Onder voorbehoud van tussentijdse wijzigingen.
Juni 2014

